

SF-7062/8062/8067

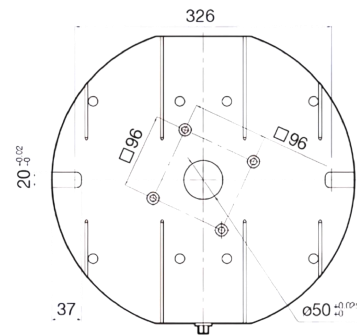
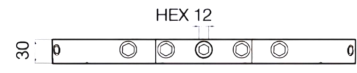
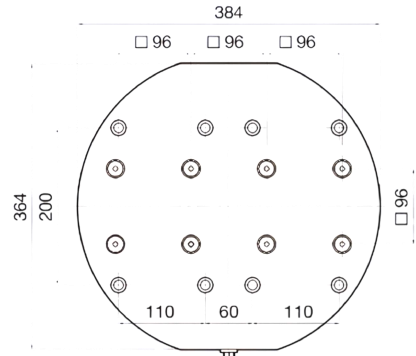
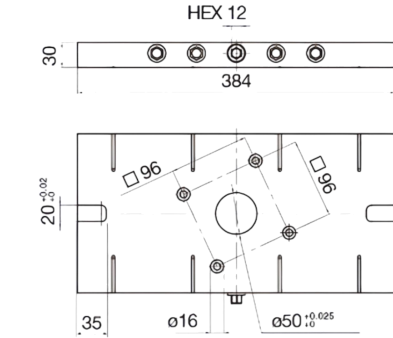
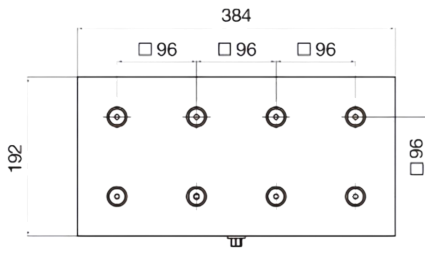
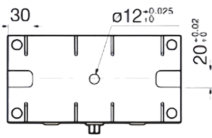
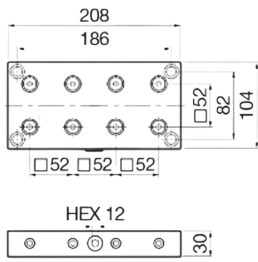
双排基准板

零点快换系列

产品图片



选型示意图



选型参数表

Size	208x104x30 mm
Pull Stud No.	M-52x52PS
Mounting Holes	186x82 mm
Weight (kg)	4.6

Size	384x192x30 mm
Pull Stud No.	M-96x96PS
Mounting Holes	-
Weight (kg)	14.7

Size	∅384x364x30 mm
Pull Stud No.	M-96x96PS
Mounting Holes	as the drawing shown
Weight (kg)	22.4

定位基准板

定位基准盘

圆柱拉紧器

基板
基座
系列

零点
快换
系列

精密
台钳
系列

异形
夹具
系列

快速
夹紧
系列

支撑
定位
系列

辅助
部品
系列